

# 快速操作手册

MA2000w MA2000



使用本产品前，请务必阅读本手册，并保留备用。

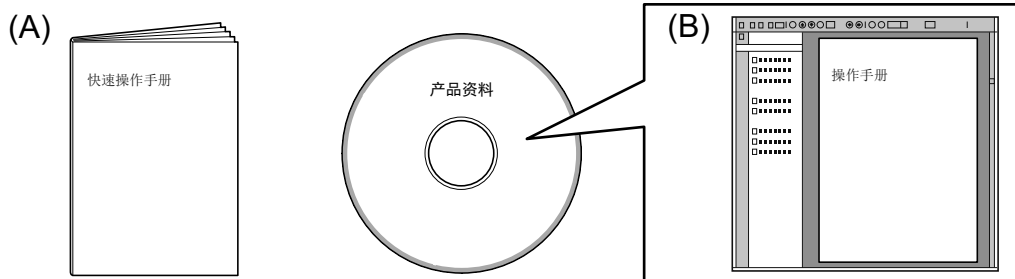
---

# 目录

前言 .....	2
如何搬运机器人和随附项目 .....	2
安装墨粉盒 .....	3
装入纸张 .....	5
开机 .....	5
连接类型 .....	6
打印状态页 .....	7
安装驱动程序, KYOCERA Client Tool 和实用程序 .....	8
访问 KYOCERA Client Tool .....	8
取消打印 .....	9
复印 (基本操作) .....	9
扫描 (基本操作) .....	10
故障排除 .....	11
清除卡纸 .....	12
关于墨粉盒 .....	14



## 前言

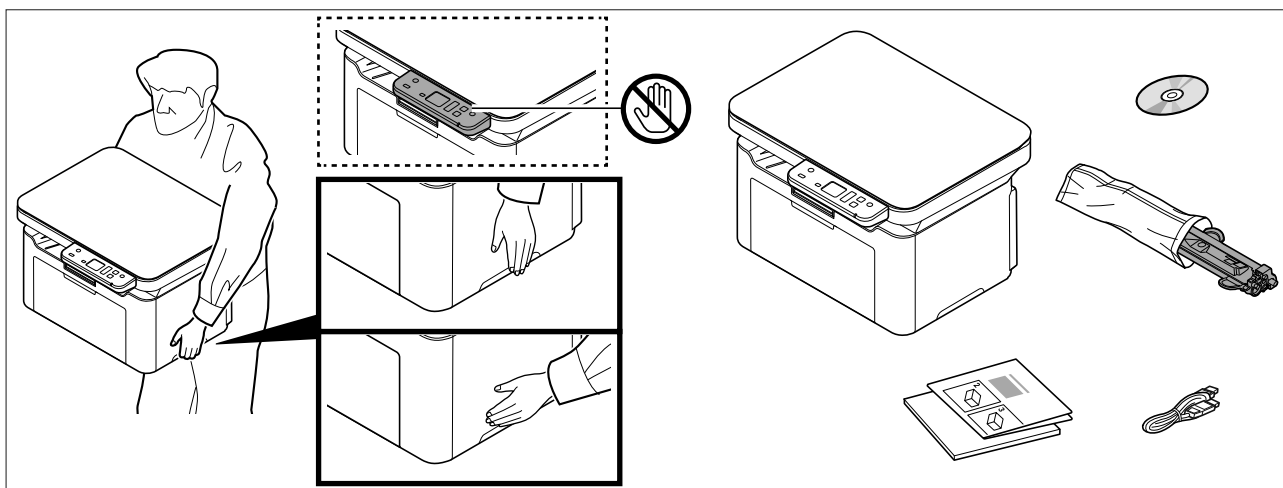


本手册（A）仅介绍机器的基本操作。

有关其他信息，请参阅产品资料光盘上的操作手册（B）。



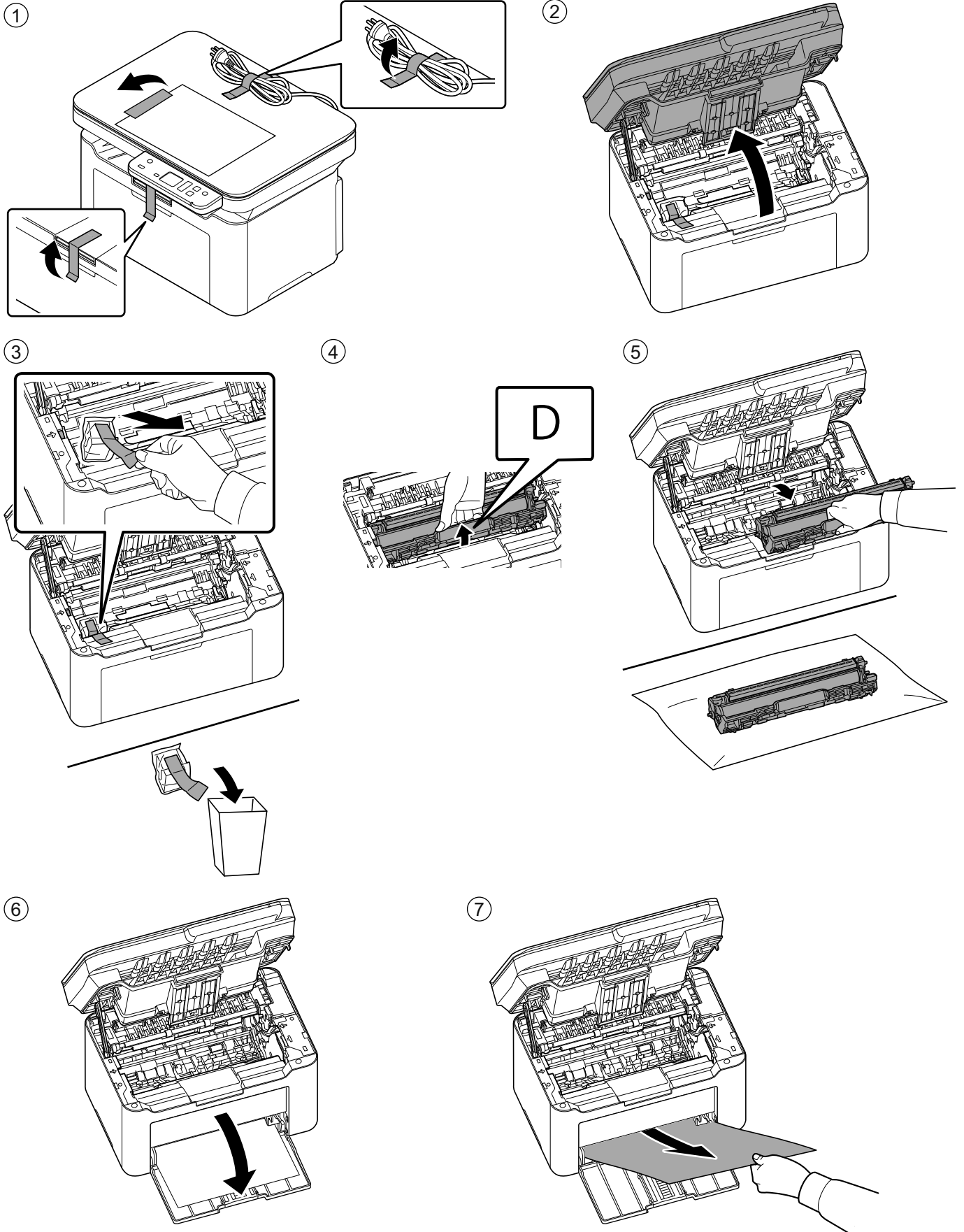
## 如何搬运机器和随附项目



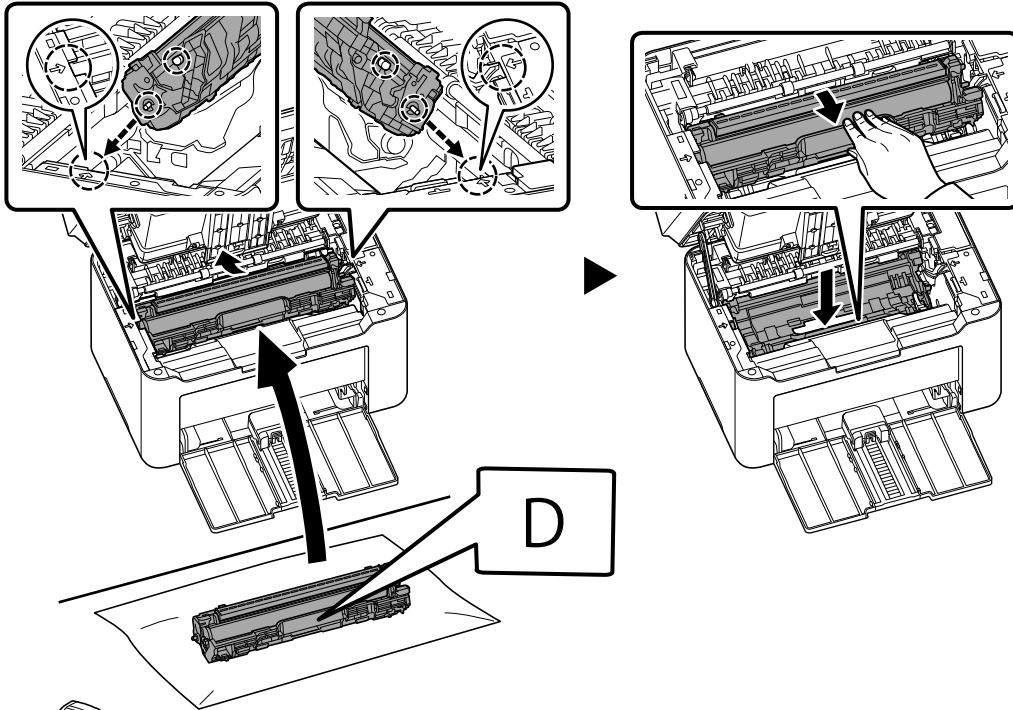
# A

## 安装墨粉盒

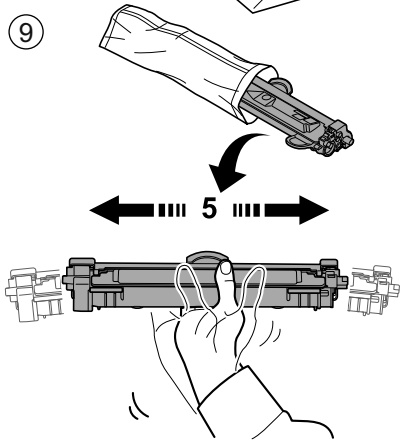
首次操作本机时，确保先使用本机随附的墨粉盒。  
如果先使用以选购件购买的墨粉盒，则将无法使用本机随附的墨粉盒。



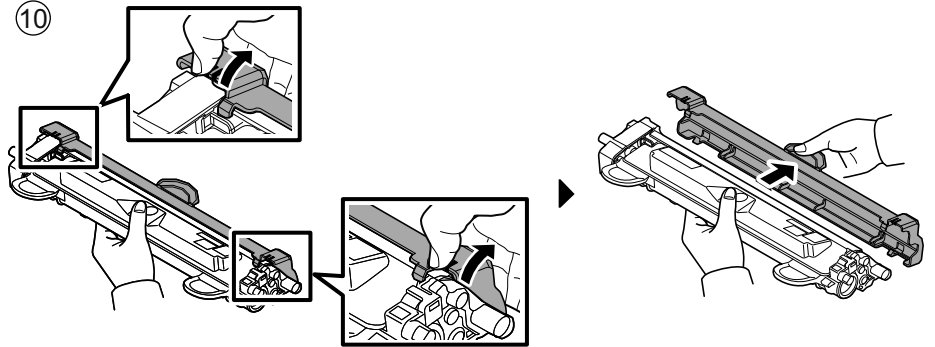
8



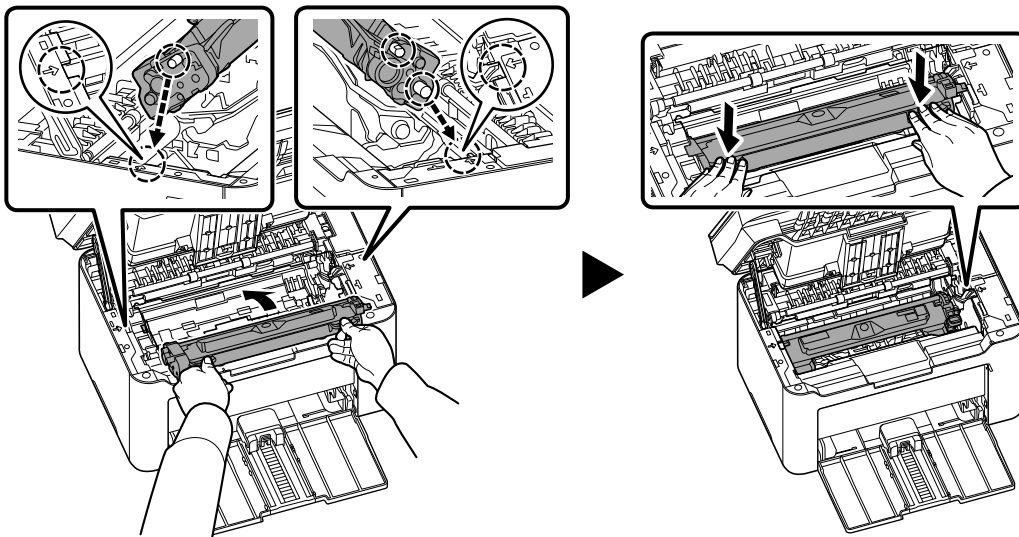
9



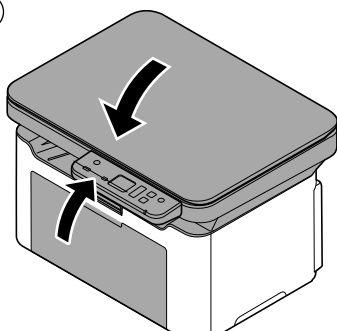
10



11

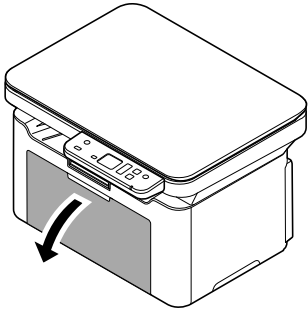


12

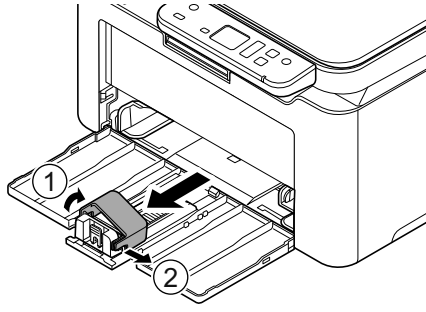


## B 装入纸张

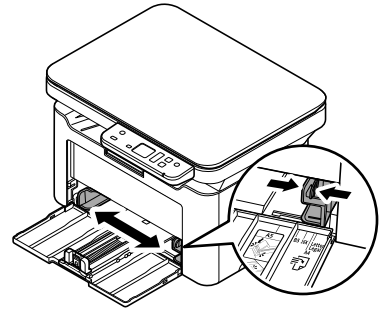
①



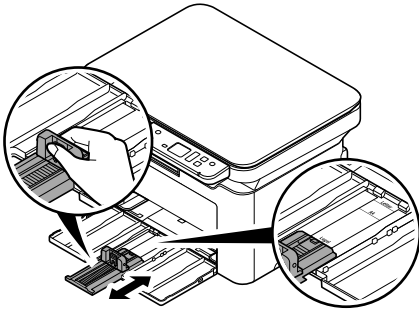
② (对大于A5 (横向) 的纸张)



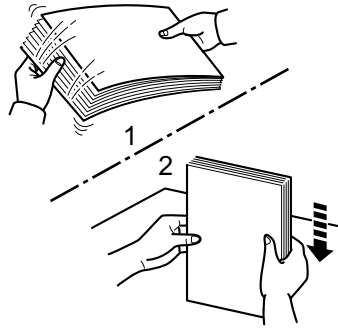
③



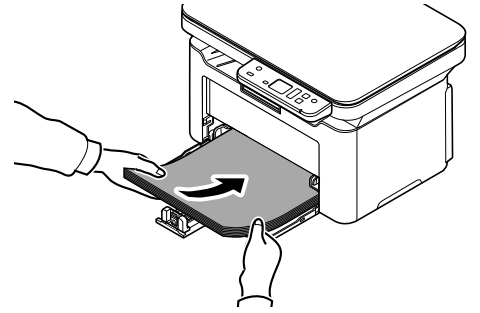
④



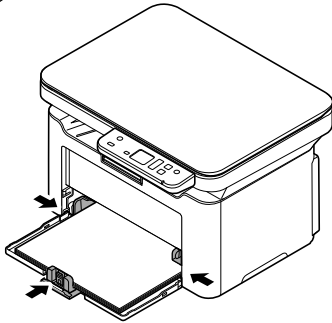
⑤



⑥

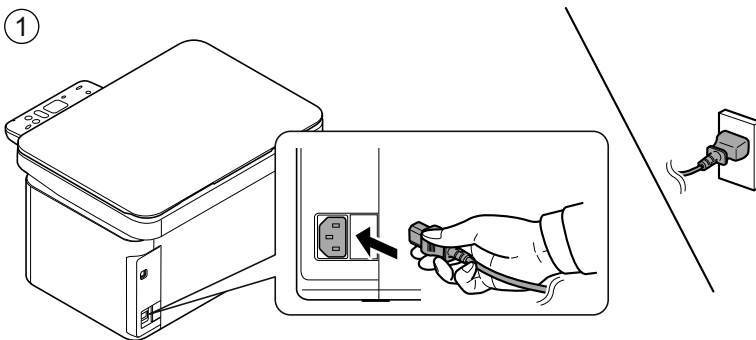


⑦

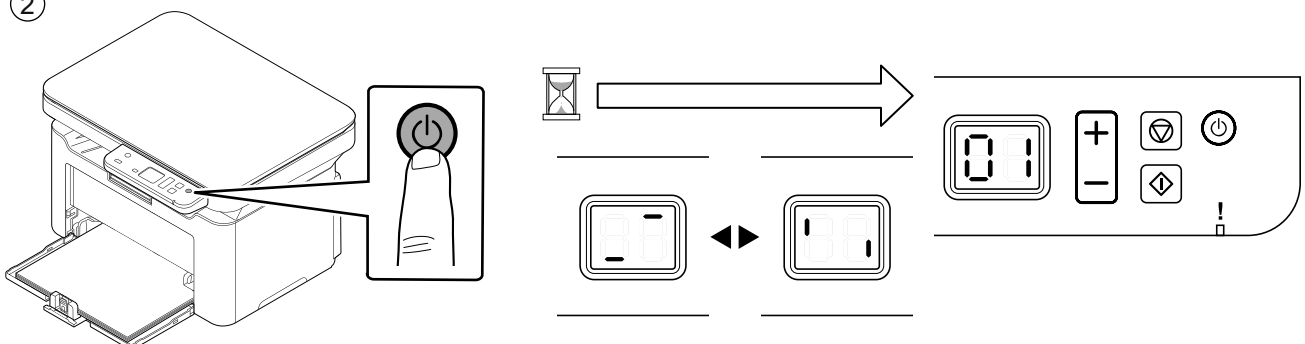


## C 开机

①



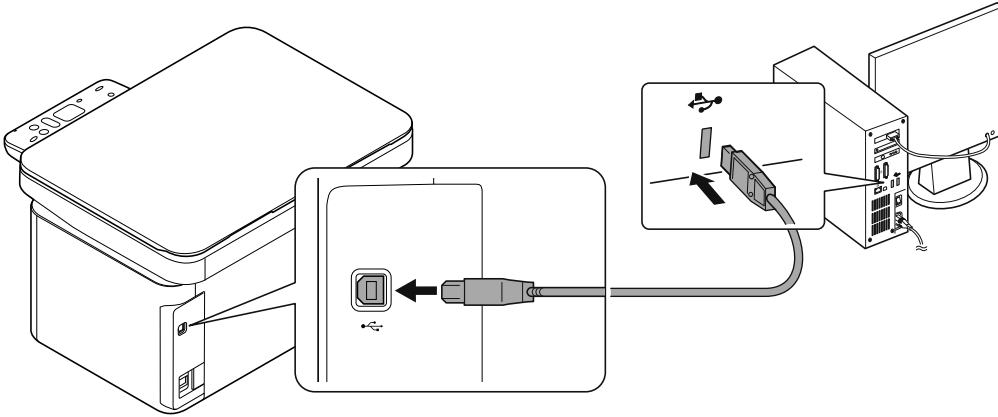
②



# D

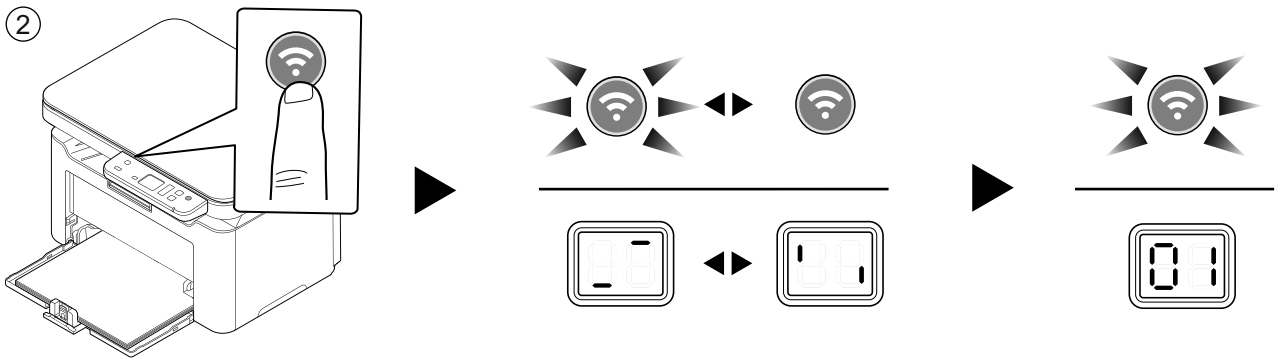
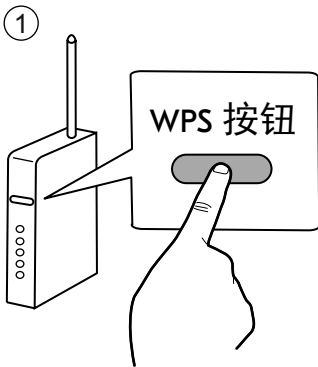
## 连接类型

### 使用 USB 电缆



### 无线网络设置 (仅限 MA2000w)

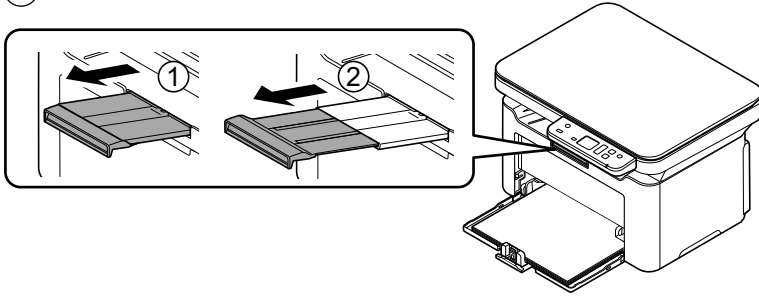
#### 使用 WPS (按钮)



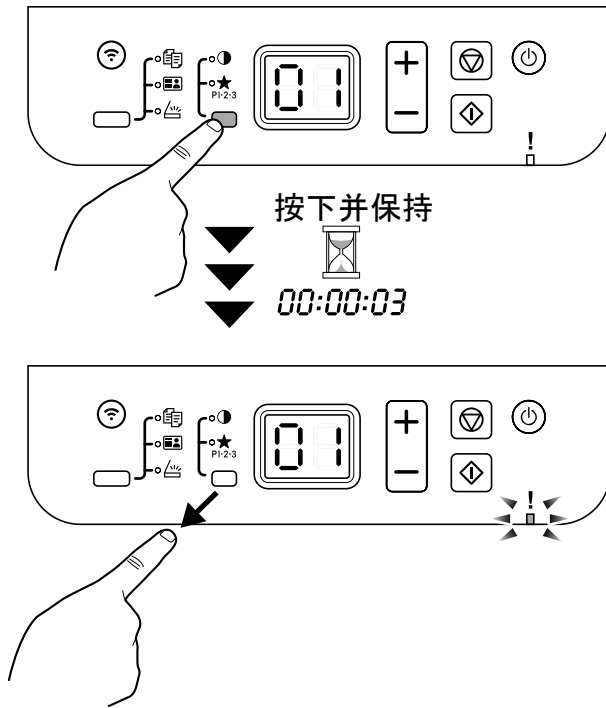
#### 使用 SSID 和预共享密钥/使用 WPS PIN 码

请参阅操作手册中的第 3 章：无线网络设定下无线网络设置中的 [准备工作]。  
可通过 DVD 或网站的下载中心获取操作手册。

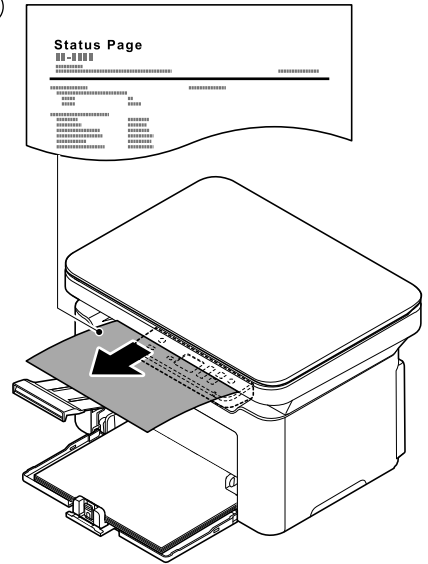
①



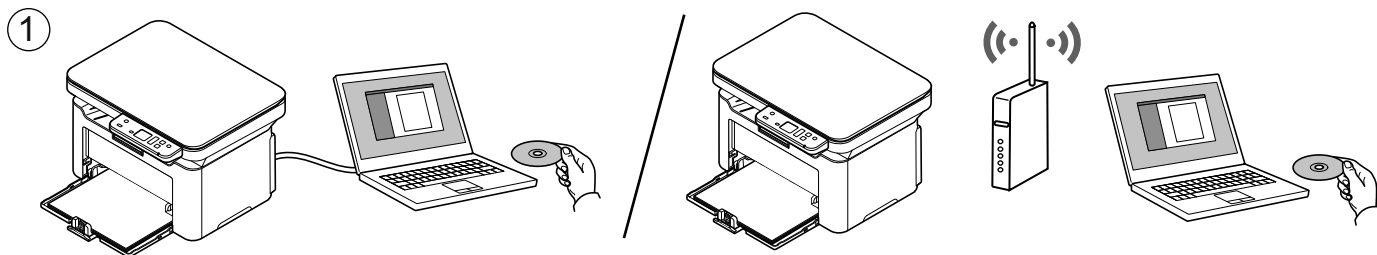
②



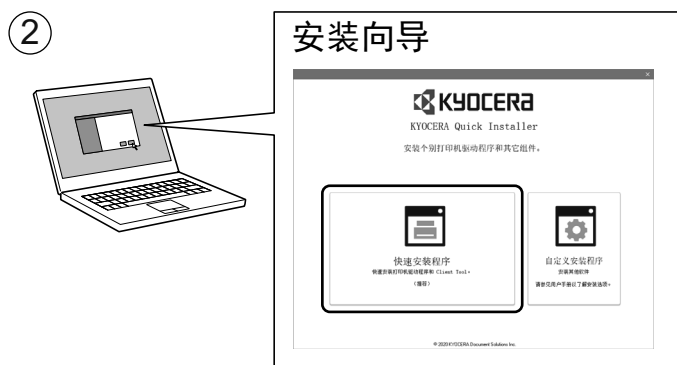
③



## F 安装驱动程序，KYOCERA Client Tool和实用程序

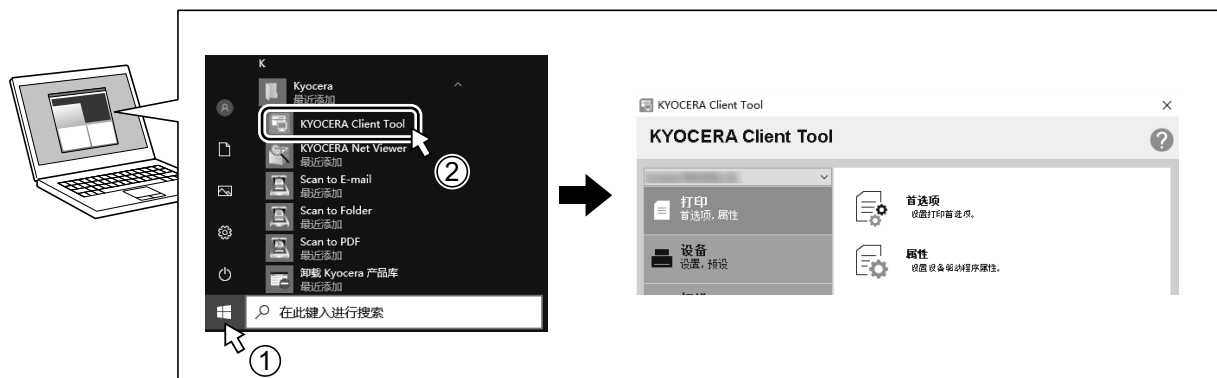


如果出现找到新的硬件窗口，请单击取消。



遵循安装向导中的说明。

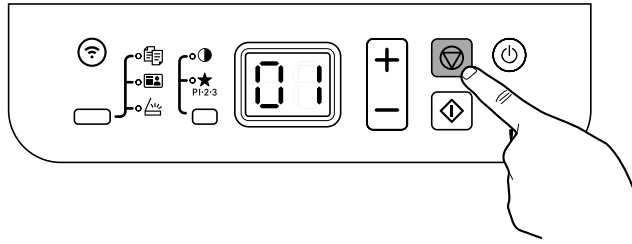
## G 访问KYOCERA Client Tool



启动 KYOCERA Client Tool。Client tool 是让您更方便地更改机器设定和使用机器功能的实用工具软件。

# H

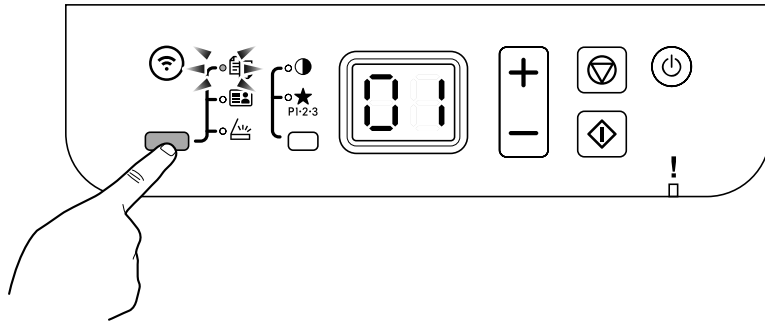
## 取消打印



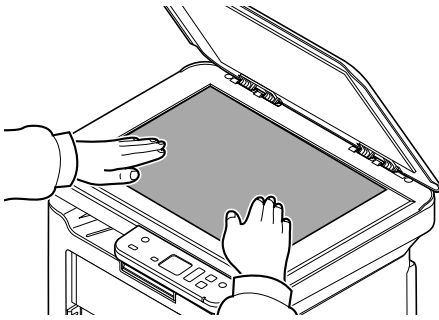
# I

## 复印 (基本操作)

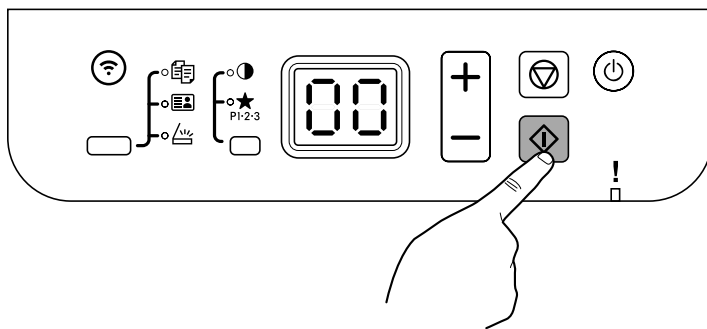
①



②

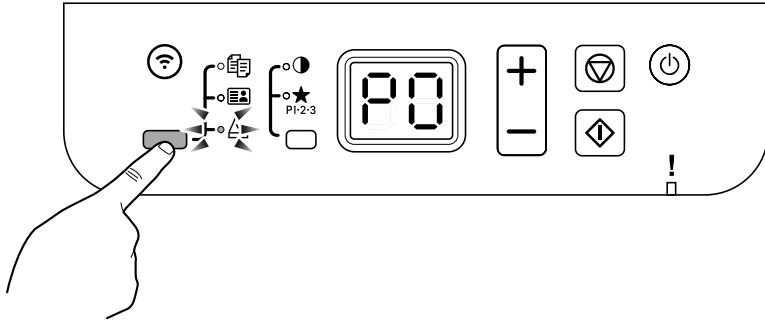


③

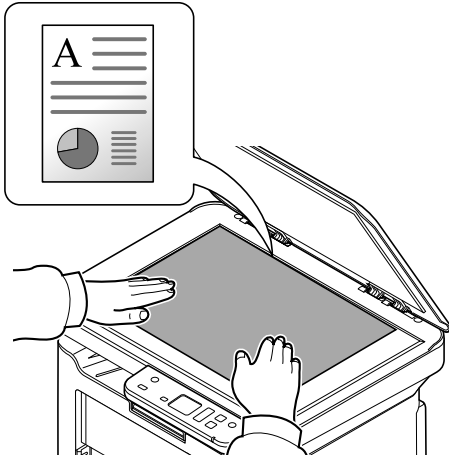


# J 扫描 (基本操作)

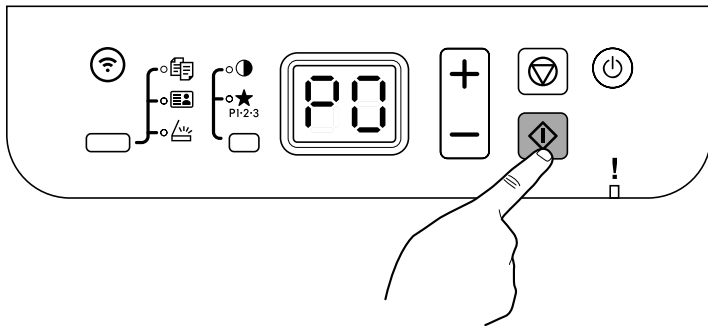
①



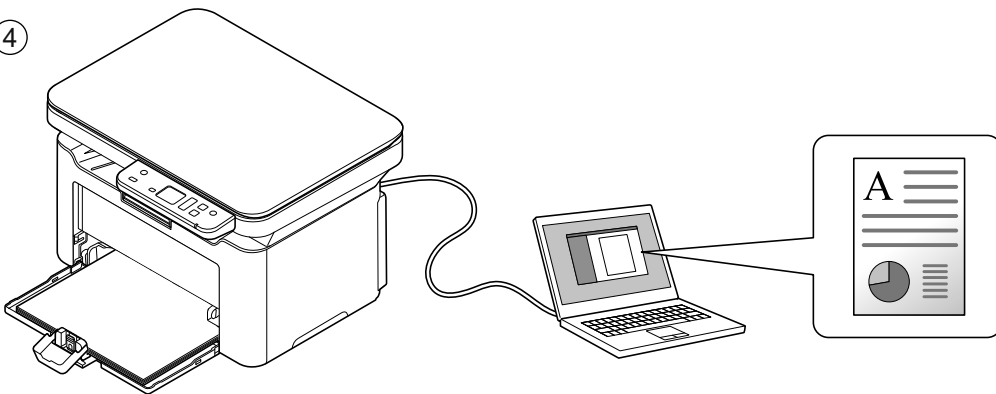
②

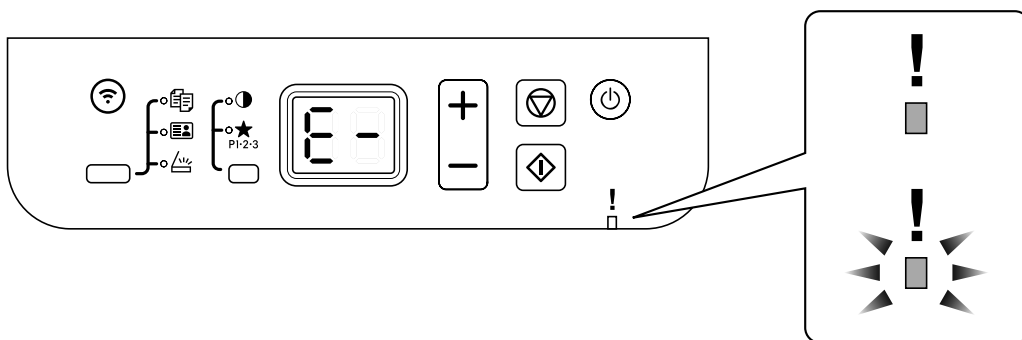


③



④

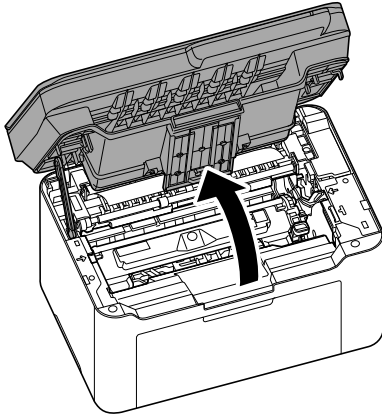




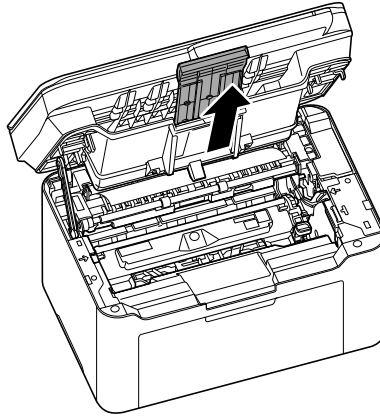
如果机器出现错误，则操作面板上的注意指示灯会亮起或者闪烁。同时，画面显示错误信息或错误代码。请检查PC上KYOCERA Client Tool中的显示信息并清除错误。有关详细信息，请参阅DVD 中的手册或我们网站上提供的手册。

**L****清除卡纸****A**

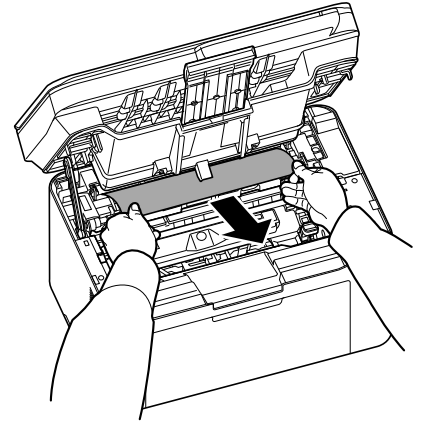
①



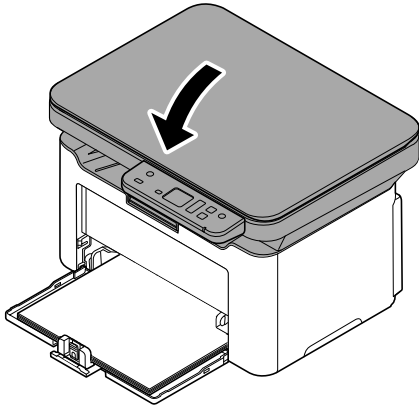
②



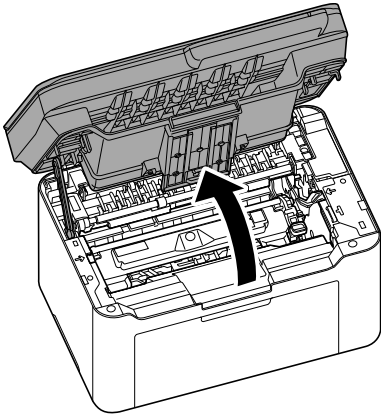
③



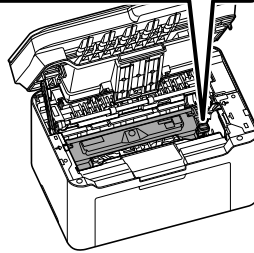
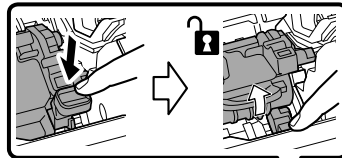
④

**B**

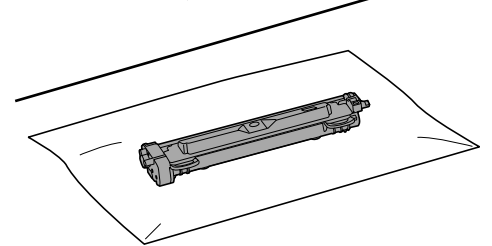
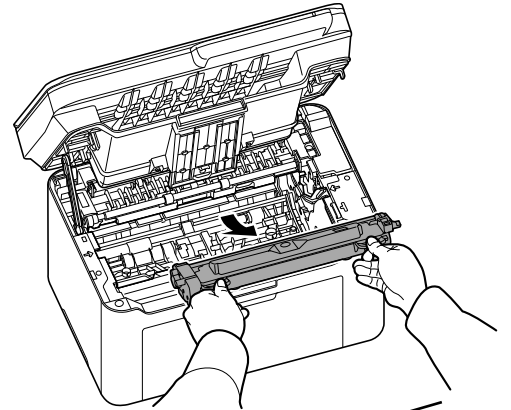
①

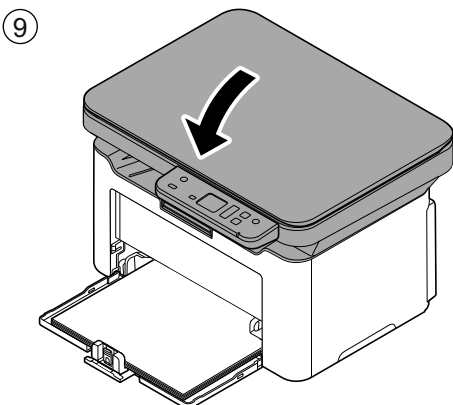
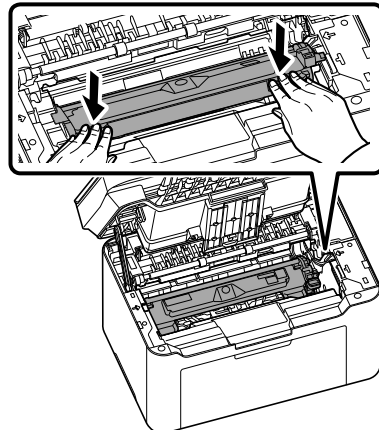
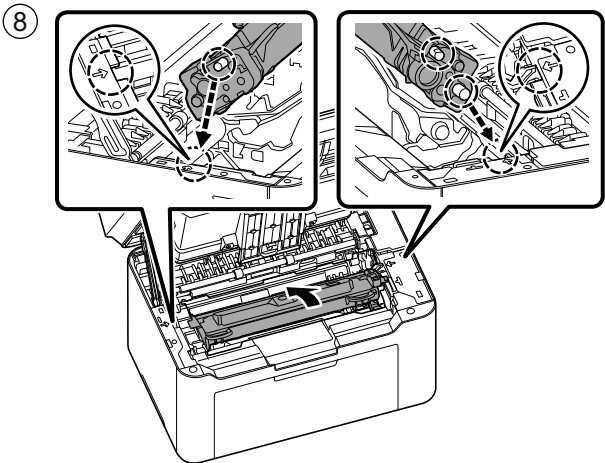
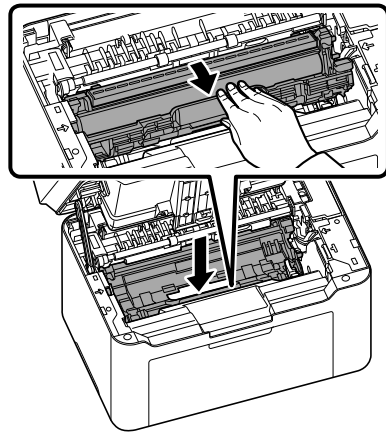
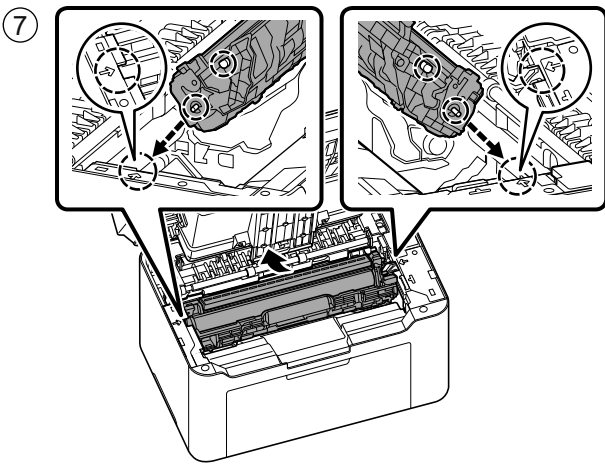
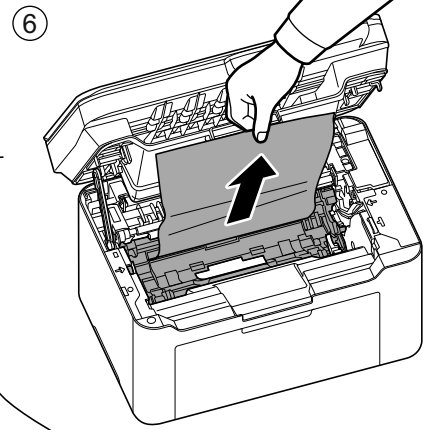
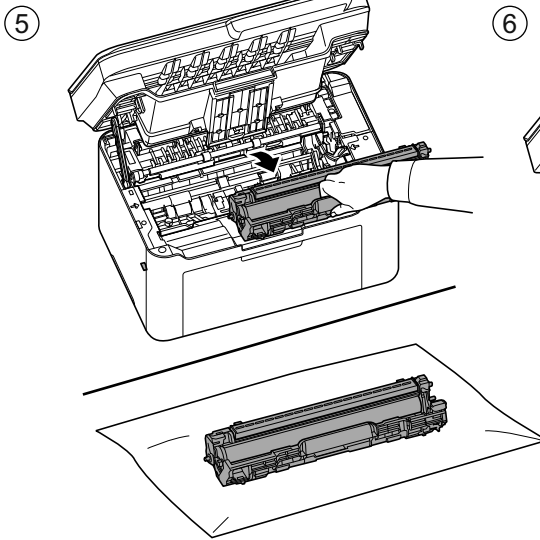
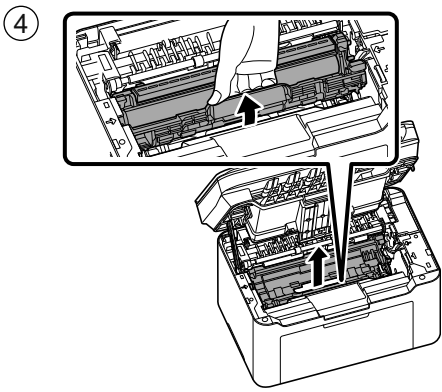


②



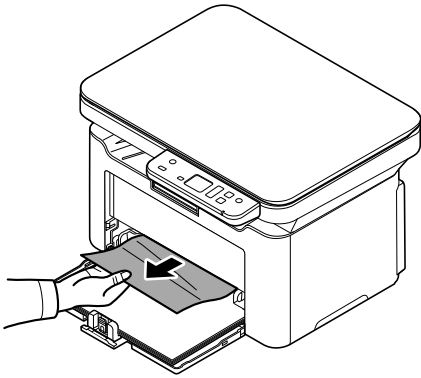
③



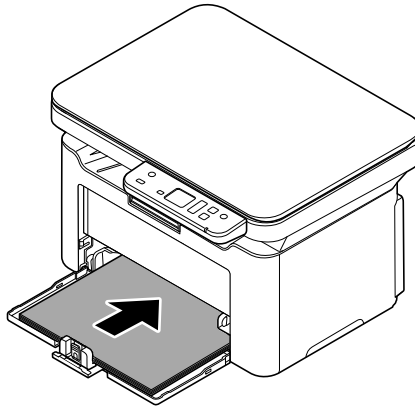


**C**

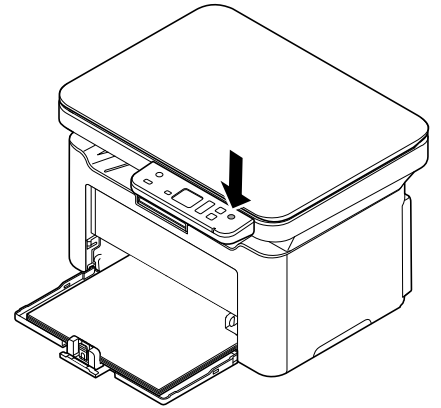
①



②



③



**M**

## 关于墨粉盒

### 随附墨粉盒

随附墨粉盒可打印的平均页数为 700 页。

### 用于更换的新墨粉盒

根据 ISO / IEC 19752，此墨粉盒可以打印 1,200 张（A4）。

### 质量认证

本机已通过  
全部质检和  
最终验收。

## 备忘录

## 备忘录

## 备忘录

### 质量认证

本机已通过  
全部质检和  
最终验收。

**销售商：京瓷办公信息系统（中国）有限公司**

销售商地址：上海市黄浦区南京西路288号8层

电话：+86-21-5301-1777

传真：+86-21-5302-8300

©2021 京瓷办公信息系统株式会社 版权所有

 **KYOCERA** 为京瓷公司商标



3V2YW5607101

2021.6

3V2YW5607101